

役員、定員及び組織図

1 上半期分（平成15年4月1日～9月30日）

(1) 農畜産業振興事業団

役員

(平成15年9月30日現在)

役職名	氏名	分担業務	任期	
			始	終
理事長	山本 徹		平14.10.1	平17.9.30
副理事長	米田 実	総務部、経理部、企画情報部（畜産に関するものを除く。）農産振興部、農産流通部	平15.2.1	平17.9.30
副理事長	菱沼 毅	企画情報部（畜産）乳業部、食肉生産流通部、畜産助成部	平14.10.1	平17.9.30
理事	高橋 徳一	総務部、経理部	平14.10.1	平16.9.30
理事	和田 宗利	企画情報部	平14.10.1	平16.9.30
理事	渡部 紀之	乳業部	平14.10.1	平16.9.30
理事	小林 宏三	食肉生産流通部	平14.10.1	平16.9.30
理事	河手 悦夫	畜産助成部	平14.10.1	平16.9.30
理事	津崎 勝宏	農産振興部の所掌する業務のうち助成業務及び助成業務以外の蚕糸に関する事並びに農産流通部の業務のうち蚕糸に関する事	平14.10.1	平16.9.30
理事	増田 憲文	農産振興部及び農産流通部の所掌する業務のうち砂糖類に関する事（助成業務に関する事は除く）	平14.10.1	平16.9.30
理事（非常勤）	木下 順一		平14.10.1	平16.9.30
理事（非常勤）	伊藤 研一		平14.10.1	平16.9.30
理事（非常勤）	中瀬 信三		平14.10.1	平16.9.30
理事（非常勤）	大野 晃		平14.10.1	平16.9.30
理事（非常勤）	宮田 勇		平14.10.1	平16.9.30
理事（非常勤）	久野 修慈		平14.10.1	平16.9.30
理事（非常勤）	須藤 盛夫		平14.10.1	平16.9.30
理事（非常勤）	木下 明文		平14.10.1	平16.9.30
監事	宮下 伸造		平14.10.1	平16.9.30
監事（非常勤）	宮澤 宣夫		平14.10.1	平16.9.30

平成15年度上半期における異動

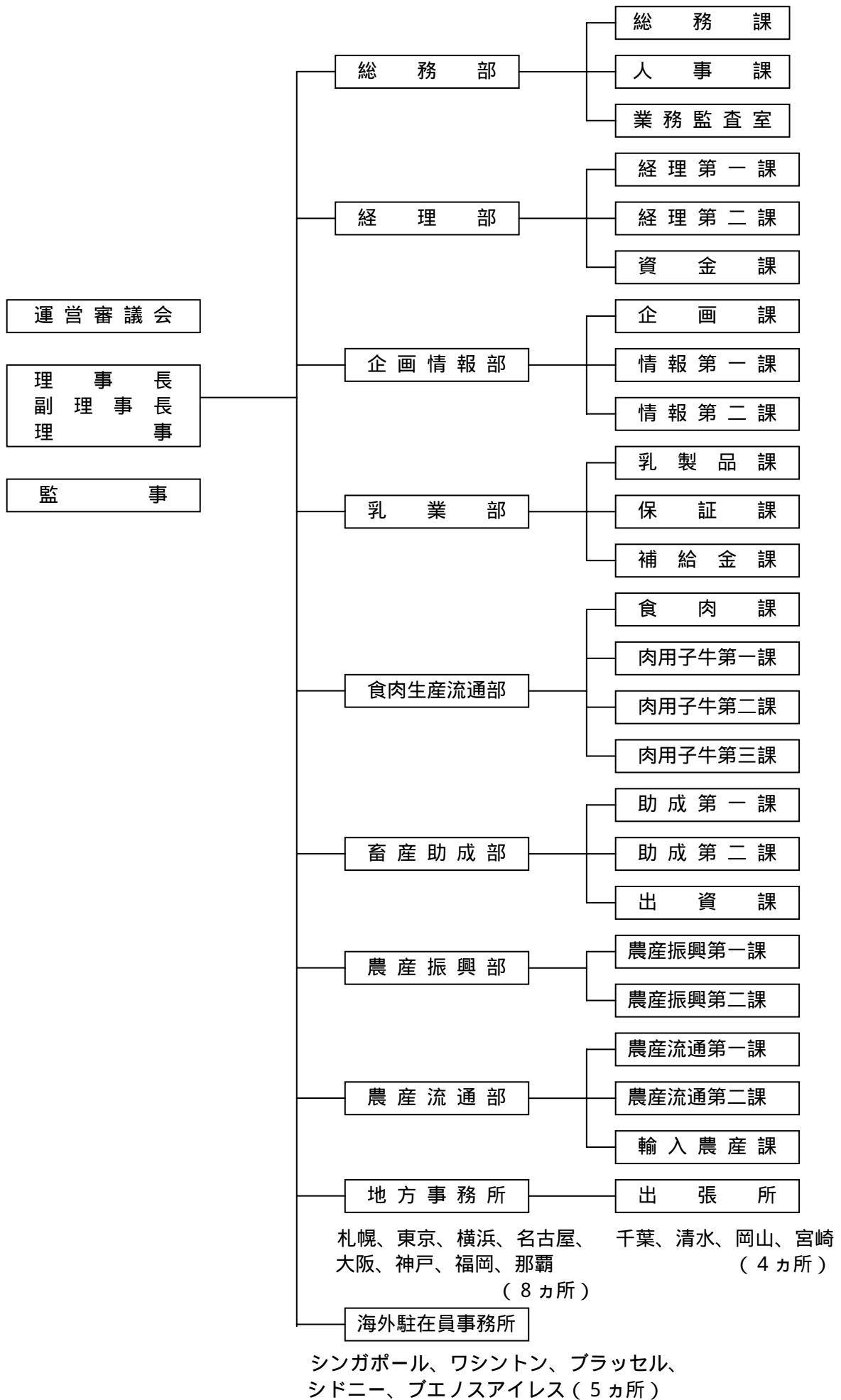
上記役員及び監事の退任（平成15年9月30日）

定員

(平成15年9月30日現在)

役員	20名	常勤11名、非常勤9名
職員	177名	
本部	135名	
地方事務所	32名	
海外駐在員	10名	
計	197名	

組 織 図



(2) 野菜供給安定基金

役員

(平成15年9月30日現在)

役職名	氏名	分担業務	任期	
			始	終
理事長	黒木 敏郎		平 12.10.1	平 15.9.30
理事	伊藤 元	総務部及び経理部の業務	平 14.4.1	平 15.9.30
理事	山口 勝朗	企画指導部(ただし、次の業務は咲花茂樹が所掌する。調査及び分析並びに情報の収集、整理、分析及び提供)及び業務第一部の業務	平 12.10.1	平 15.9.30
理事	咲花 茂樹	業務第二部の所掌する業務	平 12.10.1	平 15.9.30
理事(非常勤)	池上 幸江		平 12.10.1	平 15.9.30
理事(非常勤)	伊沢 寿男		平 14.10.1	平 15.9.30
理事(非常勤)	市川 吉三郎		平 12.10.1	平 15.9.30
理事(非常勤)	岡田 明輝		平 12.10.1	平 15.9.30
理事(非常勤)	佐藤 俊彰		平 14.10.1	平 15.9.30
理事(非常勤)	錦野 斌彦		平 14.10.1	平 15.9.30
理事(非常勤)	野村 弘		平 12.10.1	平 15.9.30
理事(非常勤)	羽田 正治		平 14.10.1	平 15.9.30
理事(非常勤)	宮下 弘		平 14.10.1	平 15.9.30
理事(非常勤)	渡邊 美直		平 12.10.1	平 15.9.30
監事	和田 昭八		平 14.4.16	平 15.9.30
監事(非常勤)	石川 光男		平 14.10.1	平 15.9.30

平成15年度上半期における異動

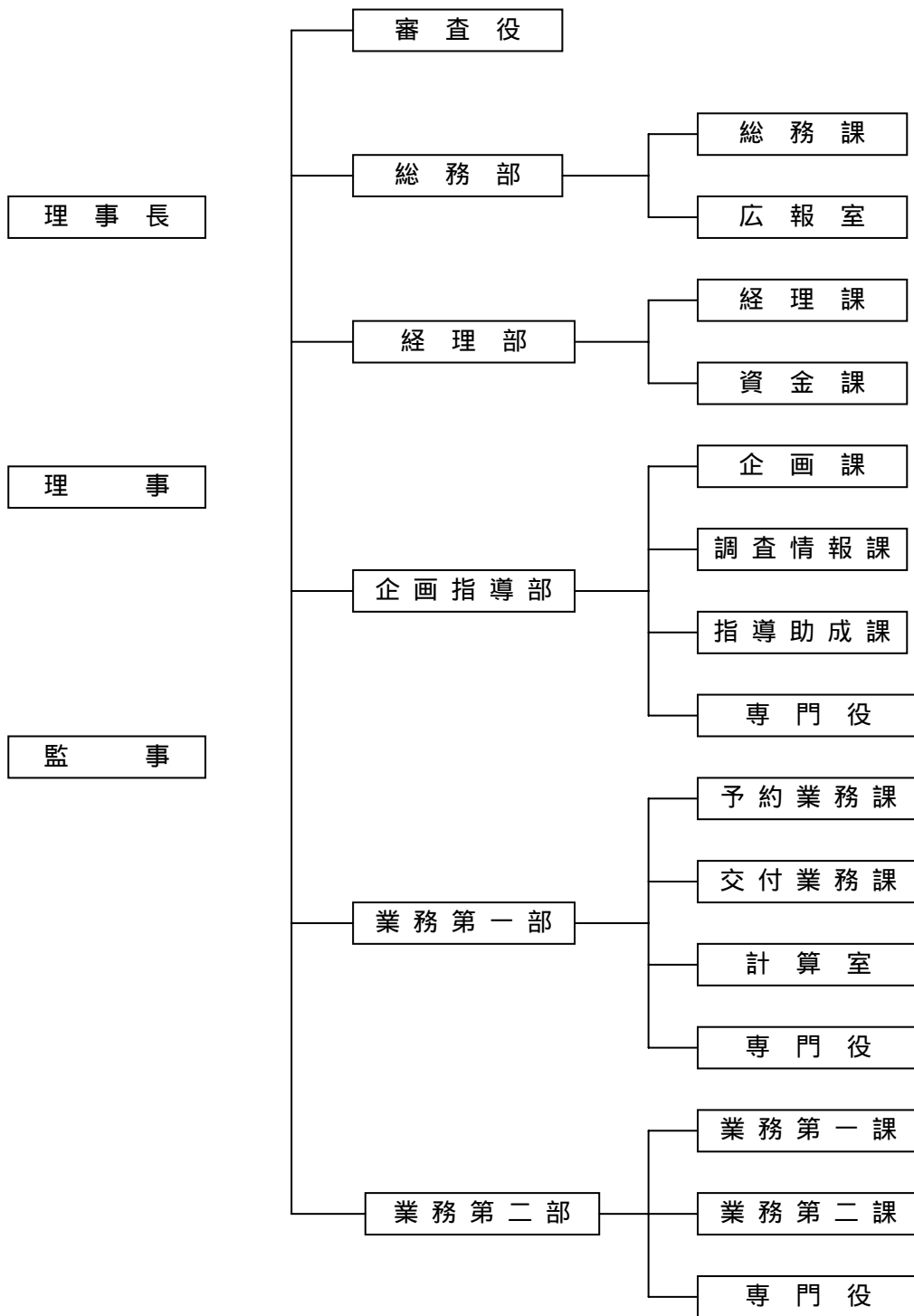
上記役員及び監事の退任(平成15年9月30日)

定員

(平成15年9月30日現在)

役員	16名	常勤5名、非常勤11名
職員	50名	
計	66名	

組織図



2 下半期分（平成15年10月1日～平成16年3月31日）

独立行政法人農畜産業振興機構
役員

（平成16年3月31日現在）

役職名	氏名	分担業務	任期	
			始	終
理事長	山本 徹		平 15.10.1	平 19.9.30
副理事長	菱沼 毅		平 15.10.1	平 19.9.30
総括理事	米田 実	機構の業務（他の総括理事が担当する事項を除く）についての総括並びに総務部及び経理部の所掌する業務	平 15.10.1	平 17.9.30
総括理事	伊藤 元	機構の業務のうち特に命ずる事項についての総括並びに野菜業務第一部及び第二部の所掌する業務	平 15.10.1	平 17.9.30
理事	和田 宗利	企画調整部及び調査情報部の所掌する業務	平 15.10.1	平 17.9.30
理事	山口 勝朗	酪農乳業部及び食肉生産流通部の所掌する業務	平 15.10.1	平 17.9.30
理事	小林 宏三	畜産振興部の所掌する業務	平 15.10.1	平 17.9.30
理事	津崎 勝宏	特産振興部及び特産流通部の所掌する業務	平 15.10.1	平 17.9.30
監事	山端 勝二		平 15.10.1	平 17.9.30
監事	渡部 紀之		平 15.10.1	平 17.9.30

平成15年度下半期における異動

上記役員及び監事の就任（平成15年10月1日）

定員

（平成16年3月31日現在）

役員	10名	常勤10名
職員	227名	
計	237名	

組 織 図

