

I 機 構

1 役員、定員及び組織図

役 員

(平成 20 年 3 月 31 日現在)

役 職 名	氏 名	分 担 業 務	任 期	
理 事 長	木下 寛之		平 19. 10. 1	平 23. 9. 30
副 理 事 長	関川 和孝		平 19. 10. 1	平 23. 9. 30
総 括 理 事	高橋 賢二	機構の業務（他の総括理事が担当する事項を除く）についての総括並びに総務部及び企画調整部の所掌する業務	平 19. 10. 1	平 21. 9. 30
総 括 理 事	伊地知 俊一	機構の業務のうち畜産関係業務に関する事項についての総括並びに経理部、調査情報部及び国際情報審査役の所掌する業務	平 19. 10. 1	平 21. 9. 30
理 事	太田 裕造	酪農乳業部及び食肉生産流通部の所掌する業務	平 19. 10. 1	平 21. 9. 30
理 事	井田 光之	畜産振興部の所掌する業務	平 19. 10. 1	平 21. 9. 30
理 事	成田 喜一	野菜業務第一部及び野菜業務第二部の所掌する業務	平 19. 10. 1	平 21. 9. 30
理 事	北野 律夫	特産業務第一部及び特産業務第二部の所掌する業務	平 19. 10. 1	平 21. 9. 30
監 事	田中 茂雄		平 19. 10. 1	平 21. 9. 30
監 事	堀 邦夫		平 19. 10. 1	平 21. 9. 30

平成 19 年度における異動

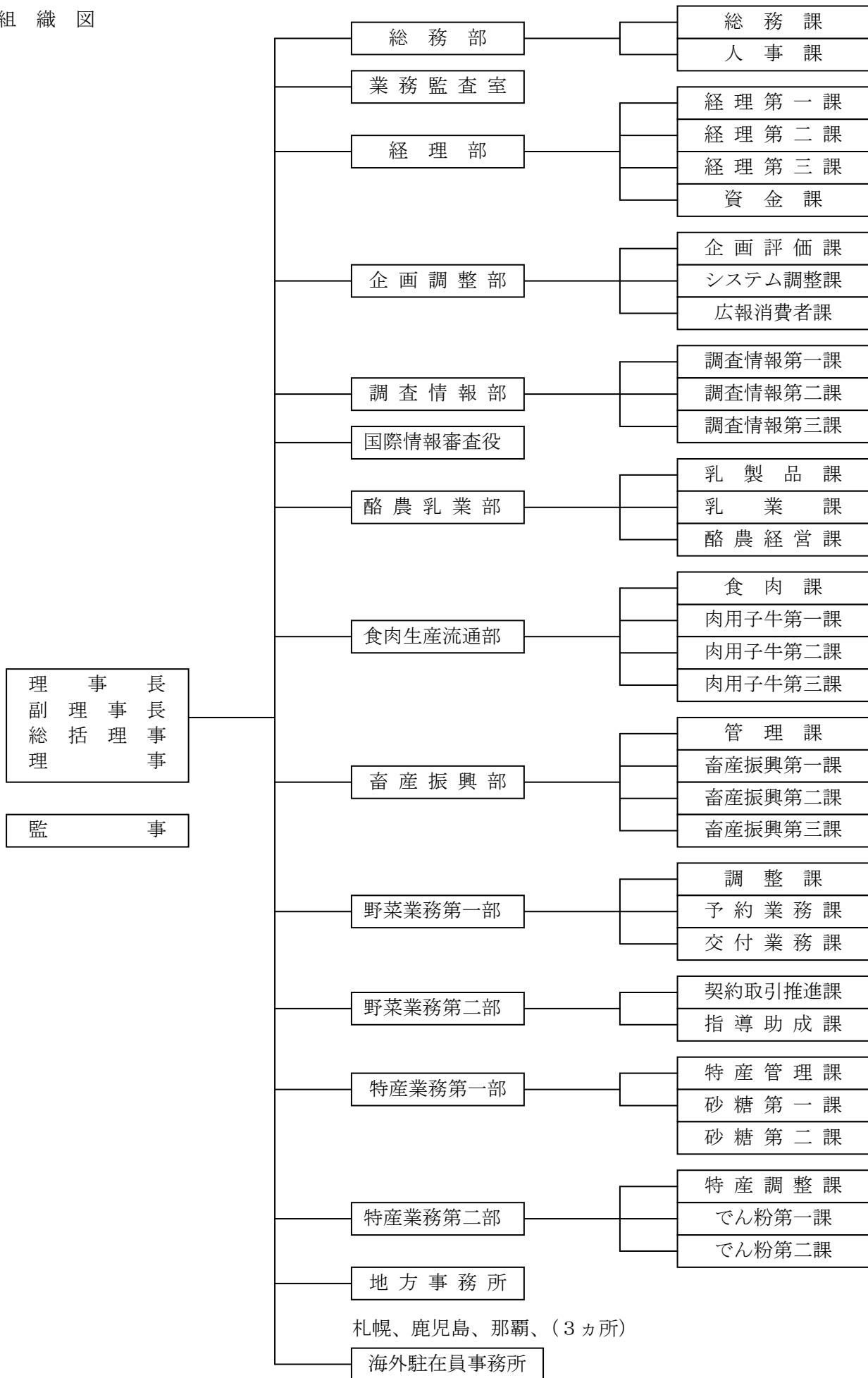
平 19. 3. 31	理 事	津崎 勝宏	退任	平 19. 4. 1	理 事	北野 律夫	就任
平 19. 3. 31	監 事	平野 実	退任	平 19. 4. 1	監 事	田中 茂雄	就任
平 19. 7. 31	副理事長	菱沼 毅	退任	平 19. 8. 1	副理事長	関川 和孝	就任
平 19. 7. 31	総括理事	関川 和孝	退任	平 19. 8. 1	総括理事	高橋 賢二	就任
平 19. 7. 31	総括理事	和田 宗利	退任	平 19. 8. 1	総括理事	伊地知俊一	就任
平 19. 8. 6	理 事	野川 保晶	退任	平 19. 9. 1	理 事	太田 裕造	就任
平 19. 9. 30	理 事	塚田 幸雄	退任	平 19. 10. 1	理 事	井田 光之	就任

定 員

(平成 20 年 3 月 31 日現在)

役 員	10 名	常勤 10 名
職 員	217 名	
計	227 名	

組 織 図



シンガポール、ワシントン、ブエノスアイレス、
ブリュッセル、シドニー（5カ所）