

I 機構

1 役員、定員及び組織図

役員

(平成24年3月31日現在)

役職名	氏名	分担業務	任期	
理事長	佐藤 純二		平成23年 10月1日	平成27年 9月30日
副理事長	飯高 悟	機構業務の全般	平成23年 10月1日	平成27年 9月30日
総括理事	塩島 勉	野菜関係業務及び特産関係業務についての総括並びに総務部の業務	平成23年 10月1日	平成25年 9月30日
総括理事	清家 英貴	畜産関係業務についての総括及び調査情報部の業務	平成23年 10月1日	平成25年 9月30日
理事	長 清	経理部及び企画調整部の業務	平成23年 10月1日	平成25年 9月30日
理事	森元 誠二	畜産需給部の業務	平成23年 10月1日	平成25年 9月30日
理事	中村 英男	野菜需給部及び野菜業務部の業務	平成23年 10月1日	平成25年 9月30日
理事	小菅 正美	特産調整部及び特産業務部の業務	平成23年 10月1日	平成25年 9月30日
監事	柳澤 茂樹		平成23年 10月1日	平成25年 9月30日
監事	渡部 裕人		平成23年 10月1日	平成25年 9月30日

平成23年度における異動

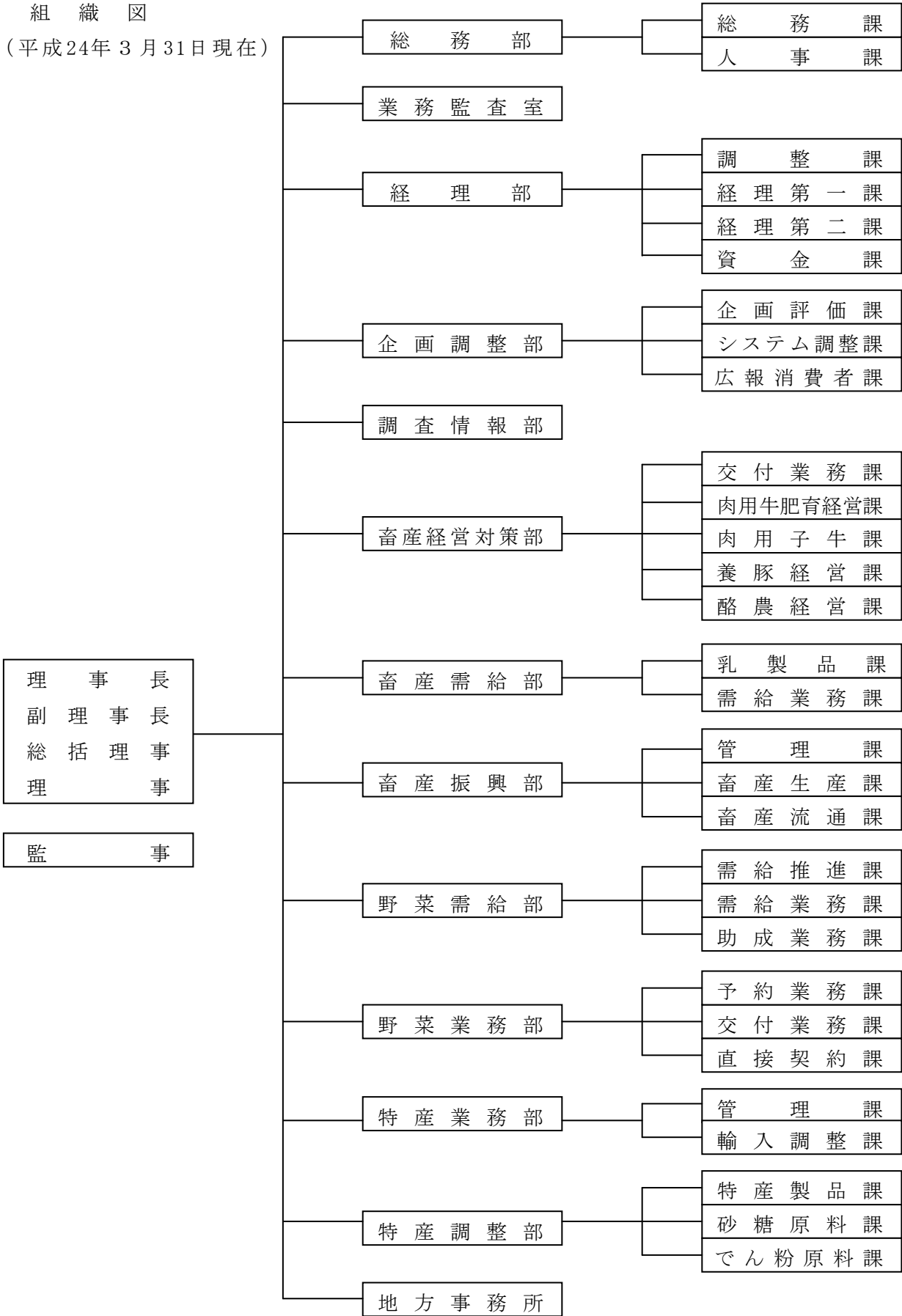
				平成23年4月1日	理事	清家 英貴	就任
平成23年5月31日	理事	清家 英貴	退任	平成23年6月1日	総括理事	清家 英貴	就任
平成23年9月30日	理事長	木下 寛之	退任	平成23年10月1日	理事長	佐藤 純二	就任
平成23年9月30日	副理事長	内藤 邦男	退任	平成23年10月1日	副理事長	飯高 悟	就任
				平成23年10月1日	総括理事	塩島 勉	(再任)
				平成23年10月1日	総括理事	清家 英貴	(再任)
平成23年8月31日	理事	岡田 眞樹	退任	平成23年10月1日	理事	長 清	就任
平成23年9月30日	理事	河崎 厚夫	退任	平成23年10月1日	理事	森元 誠二	就任
平成23年9月30日	理事	森 多可志	退任	平成23年10月1日	理事	中村 英男	就任
平成23年9月30日	理事	安川 元庸	退任	平成23年10月1日	理事	小菅 正美	就任
				平成23年10月1日	監事	柳澤 茂樹	(再任)
平成23年9月30日	監事	川崎 憲夫	退任	平成23年10月1日	監事	渡部 裕人	就任

定員

(平成24年3月31日現在)

役員	10名	常勤10名
職員	234名	
計	244名	

組 織 図
(平成24年3月31日現在)



札幌、鹿児島、那覇（3ヵ所）