

平成 29 年 10 月 24 日
独立行政法人農畜産業振興機構

肉用牛繁殖経営支援事業に係る四半期別品種区分別支援交付金単価について
(平成 29 年度第 2 四半期)

平成 29 年度第 2 四半期 (平成 29 年 7 月から 9 月) において販売又は自家
保留された肉用子牛に係る肉用牛繁殖経営支援事業実施要綱第 3 の 4 の (1)
に規定する支援交付金の単価を下記のとおりとするので、公表します。

記

(単位：円/頭)

区 分	黒毛和種	褐毛和種	その他の 肉専用種
① 保証基準価格	339,000	309,000	221,000
② 29 年度第 2 四半期平均売買価格	754,800	691,300	228,500
③ 発動基準	460,000	420,000	300,000
④ 支援交付金単価 (③-② (②<①の場合は①)) × 3/4	—	—	53,600

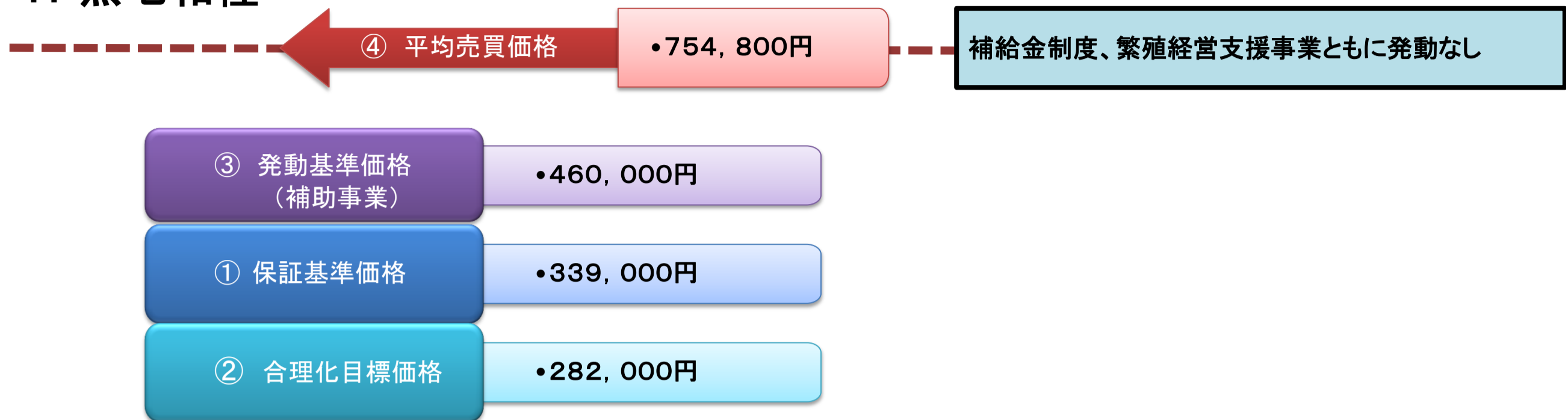
※ 支援交付金単価の 100 円未満は切り捨て

連絡先：畜産経営対策部肉用子牛課
担 当：布村、小木曾、滝本
電 話：03-3583-8697

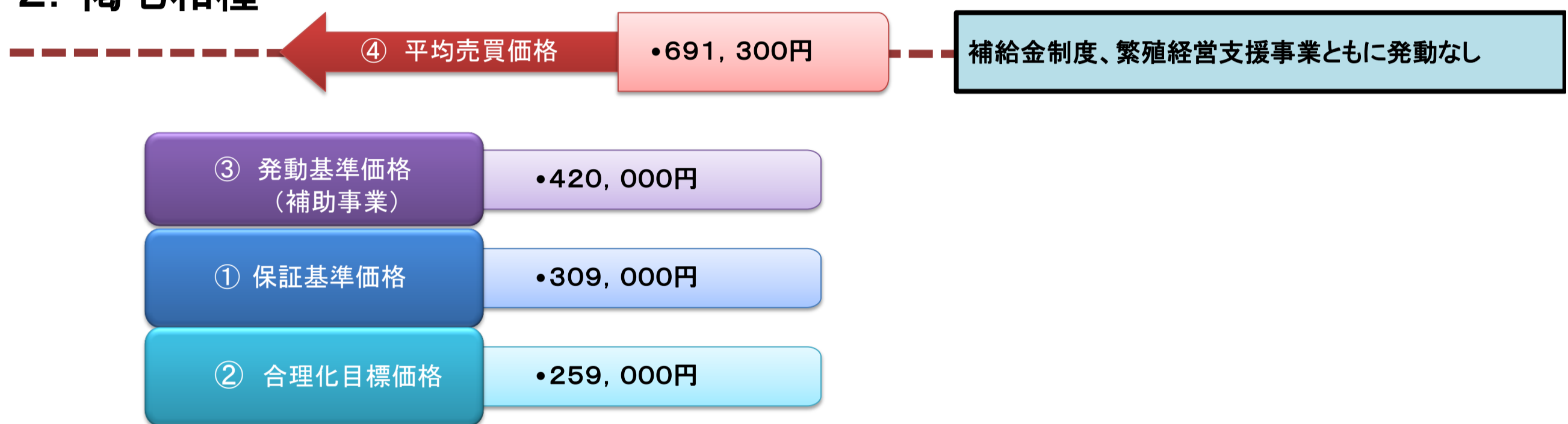
(参考)

平成29年度第2四半期 肉用子牛生産者補給金制度及び肉用牛繁殖経営支援事業の発動状況

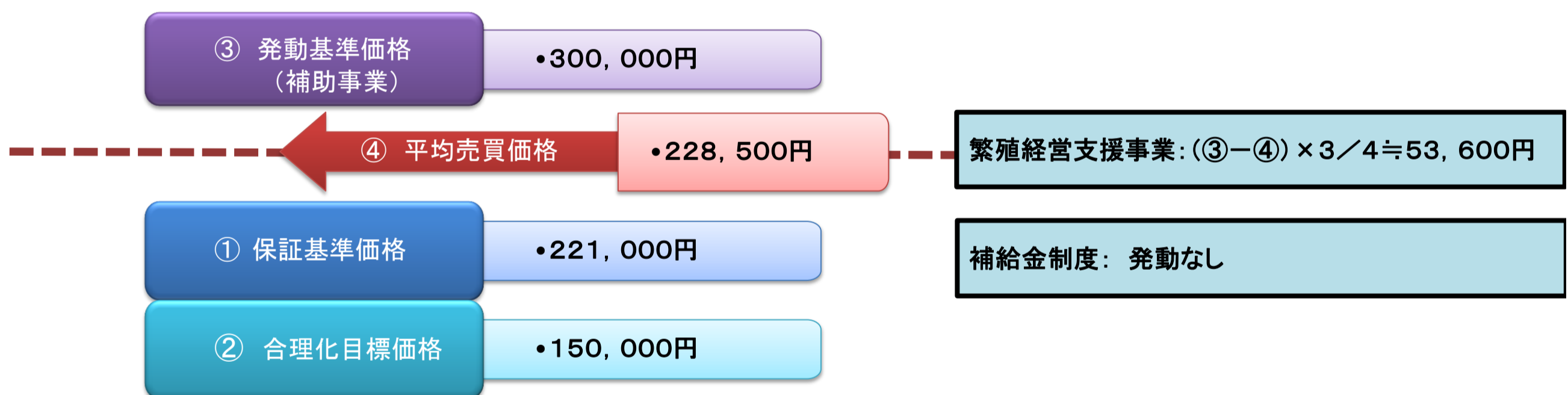
1. 黒毛和種



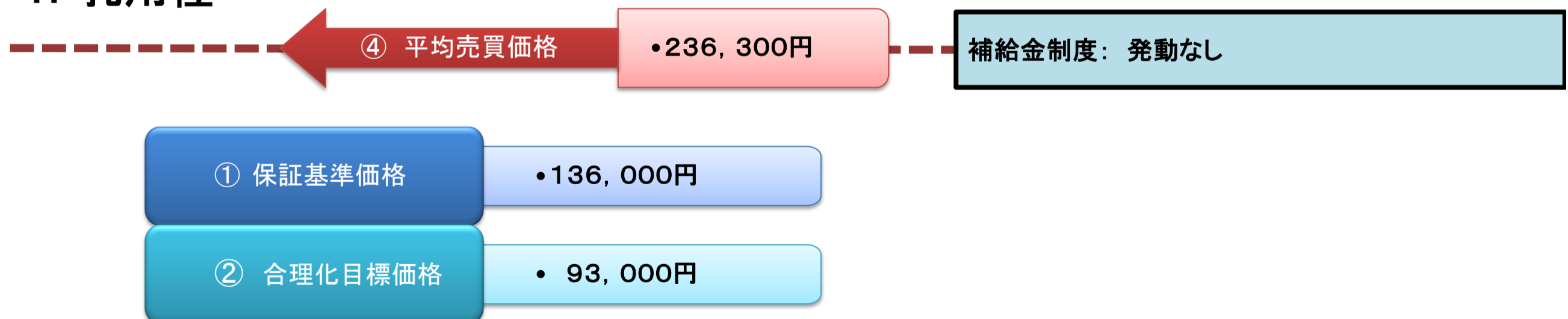
2. 褐毛和種



3. その他の肉専用種



4. 乳用種



5. 交雑種

